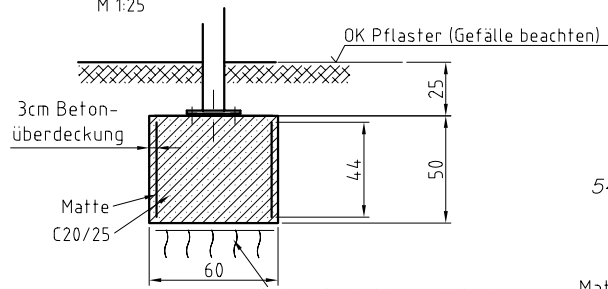
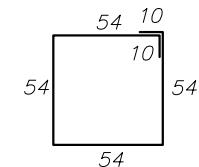


**Schnitt A-A**  
M 1:25

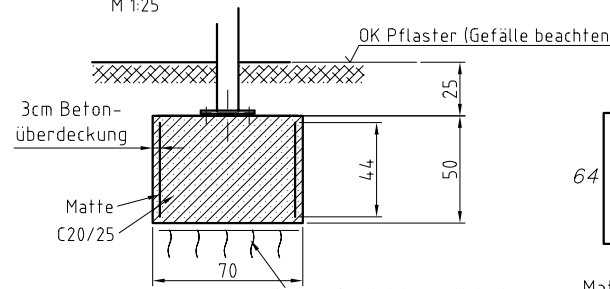


auf einen frostsicheren Unterbau ist zu achten!!  
(gilt für alle Fundamente)

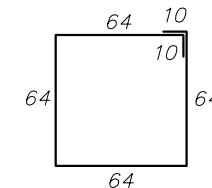


Matte Q188A - 236x44 (5 Stück)

**Schnitt B-B**  
M 1:25



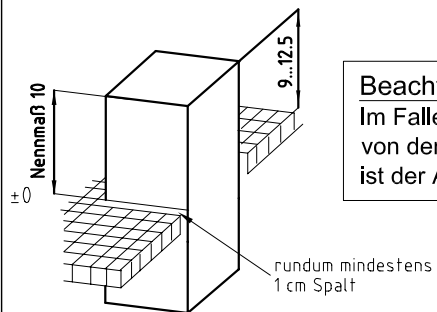
auf einen frostsicheren Unterbau ist zu achten!!  
(gilt für alle Fundamente)



Matte Q188A - 276x44 (4 Stück)

**Gründung gilt für folgende Bodenbeschaffenheit:**

**Schluff gering plastisch** Wichte = 17,5 kN/m<sup>3</sup>, Wichte unter Auftrieb = 9,5 kN/m<sup>3</sup>, Bodengruppe **HZ**, Reibungswinkel = 28°, Kohäsion = 10 kN/m<sup>2</sup> oder besser.



**Beachte!**

Im Falle einer Abweichung der Baugrundverhältnisse von den Annahmewerten zur Berechnung, ist der Auftraggeber bzw. der Tragwerksplaner in Kenntnis zu setzen.

**Achtung!**

Bei Gefälle im Baubereich Rücksprache mit Fa. MHB GmbH notwendig!!

Maßangaben in cm

(Verwendungsbereich)		(Zul. Abw.)	(Oberfl.)	Maßstab 1:50 (1:25)	(Gewicht)
				(Werkstoff, Halbzeug) (Rohteil-Nr) (Modell- oder Gesenk-Nr)	
		Datum	Name	<b>FAA MHB- ALU 4,3x5,4</b>	
		Bearb. 28.10.03	C. Parthe		
		Gepr.			
		Norm		<b>Fundamentplan</b>	
1	Ang. aktualisiert	16.12.09	Par	Ersatz für:	Ersatz durch:
Zust	Änderung	Datum	Name	Ursprung	

Blatt

Blätter

← Ansicht

Ansicht

